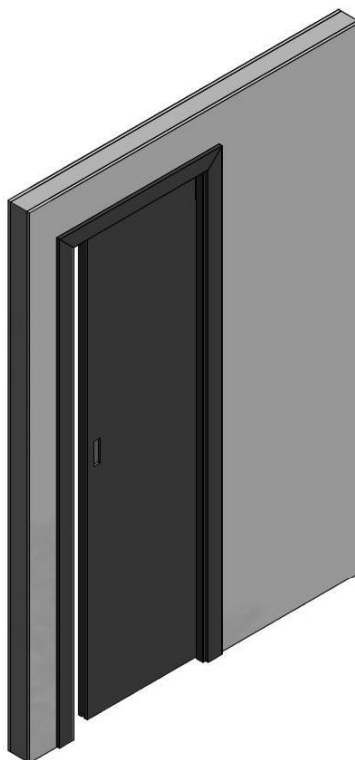


PURE STANDARD

- Atypické stavební pouzdro určené pro velké průchody
- Průchozí výška až 2700 mm
- Průchozí šířka až 1650 mm
- Určeno pro zasouvací jednokřídlé dveře
- Specifická montáž do hotového stavebního otvoru
- Použití pro SDK i zed'
- U zděné příčky je nutné stavební otvor opatřit překladem – stavební pouzdro není schopné nést zatížení
- Určeno pro dokončenou tloušťku příčky 150
- Určeno pro dveře dřevěné, celoskleněné, MASTER DOOR, STING DOOR, IDEA DOOR
- Kompatibilita se všemi výrobci dveří
- Maximální váha jednoho dveřního křídla je 90 kg
- Velmi tlumící pojezdový mechanismus ve speciální hliníkové liště
- Nastavitelný přední i zadní doraz
- Na kapsu pouzdra lze umístit vypínač
- Celé pouzdro je z kvalitního pozinkovaného plechu
- Kolejnice u pouzdra Pure není odnímatelná



Rozměry pro stavební pouzdro Pure Standard

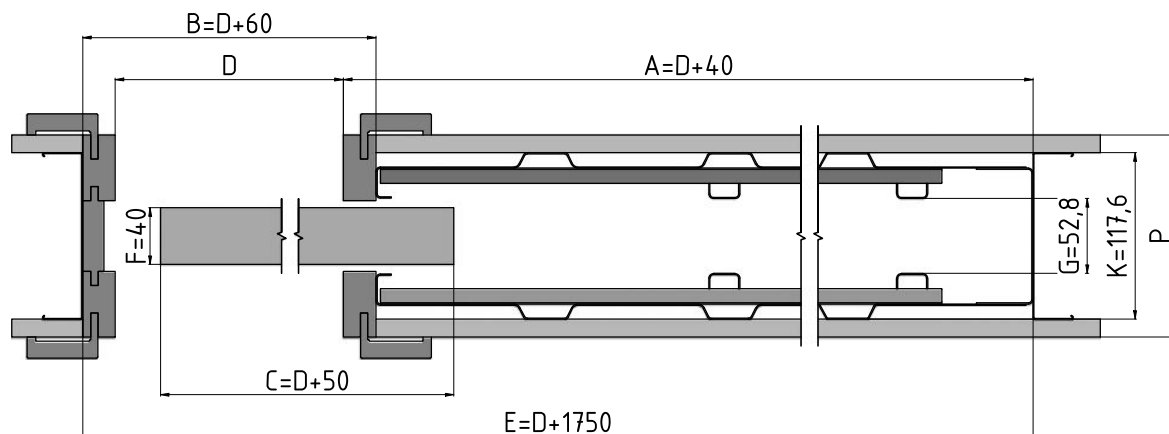
JAP 709 PURE STANDARD					Doporučené rozměry dveřního křídla	
čistý průchod po osazení obložek min. D x J	celkové rozměry stavebního pouzdra E x H	šířka plechové kapsy A	šířka průchodu po instalaci stav. pouzdra B	doporučené rozměry hrubého otvoru do SDK a zděných systémů	standardní rozměr dveřního křídla C x L	maximální tloušťka dveřního křídla F
1650 x 2700	3400 x 2800	1690	1710	3400 x 2800	1700 x 2715	45

Stavební pouzdro Pure se dodává při atypických rozměrech – od šířky průchodu 1250 mm. V tabulce je uveden příklad pro maximální možný rozměr stavebního pouzdra, ostatní rozměry se dopočítávají.

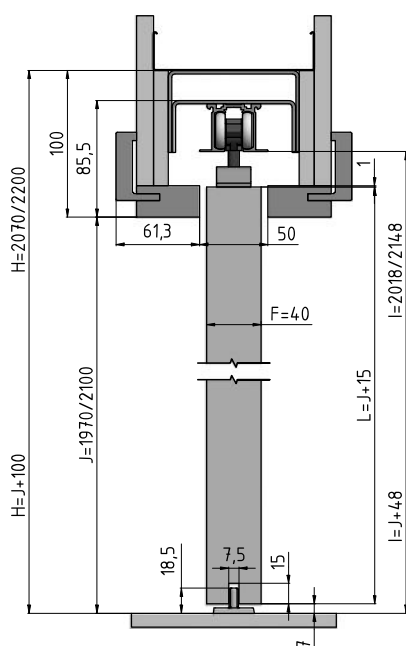
Vnější tloušťka (K) stavebního pouzdra Norma Standard 117,6 mm = dokončená příčka 150 mm. Světlost stavebního pouzdra = 52,8

Doporučené rozměry hrubého stavebního otvoru pro SDK i zeď odpovídají rozměrům stavebního pouzdra E x H s možností pohybu rastru z CW nebo UA profilů – doražení profilů k pouzdru.

Horizontální řez pouzdrům Pure s dřevěným dveřním křídlem tloušťky 40 mm.



Vertikální řez pouzdrům Pure s dřevěným dveřním křídlem tloušťky 40 mm.



Údaje potřebné pro objednání stavebního pouzdra Pure Standard:

- Čistě průchozí rozměry: D x J
- Typ příčky: SDK x zeď

Údaje potřebné pro objednání tlumícího dorazu pro stavební pouzdro Pure Standard:

- Váha dveří nebo čistě průchozí rozměry stavebního pouzdra

Příslušenství ke stavebnímu pouzdrům Pure

Součást balení:

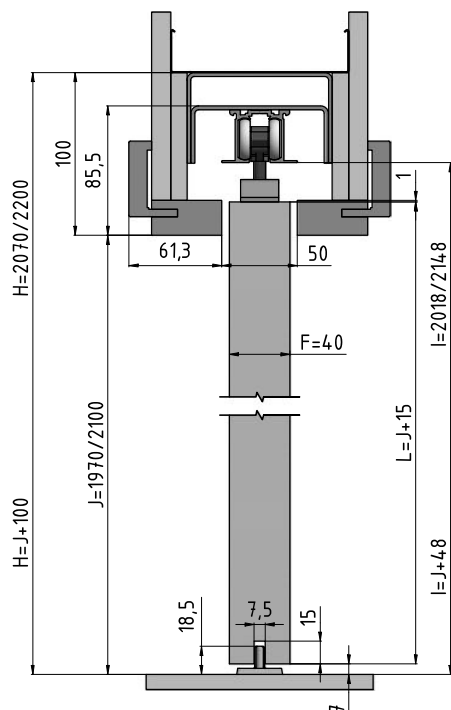
- Sada pojezdů

Příslušenství za příplatek:

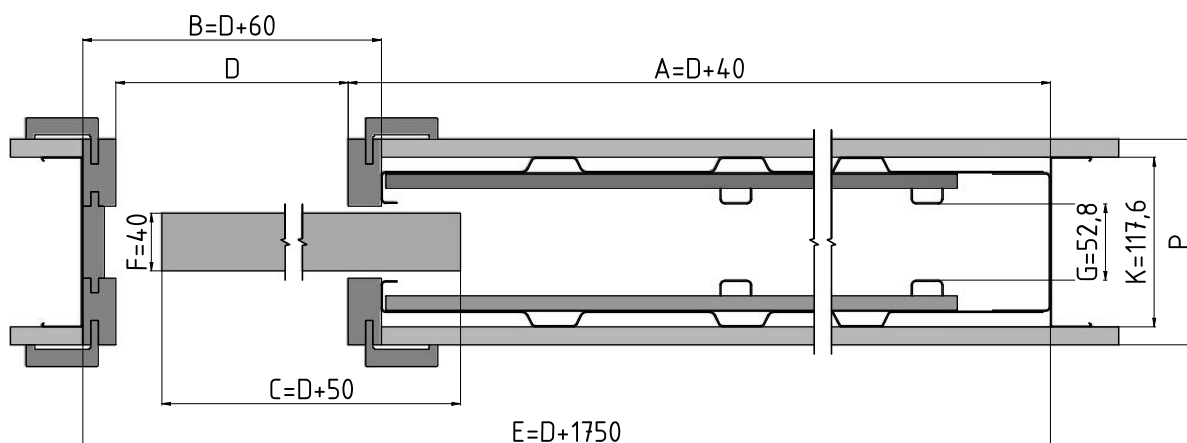
- Sada úchytů pro skleněné dveřní křídlo Vetro 22 s vodítkem

Stavební pouzdro je vhodné pro osazení dveřním křídlem: dřevěným, celoskleněným, MASTER DOOR, STING DOOR a IDEA DOOR.

1. Varianta: DŘEVĚNÉ DVEŘE



Varianta DŘEVĚNÉ DVEŘE - Standard



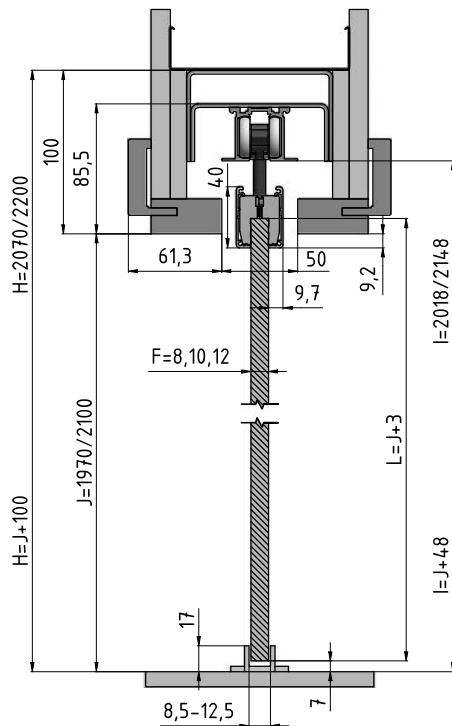
Velikost dveřního křídla:

$C=D+50$, $L=J+15$, $F=40$

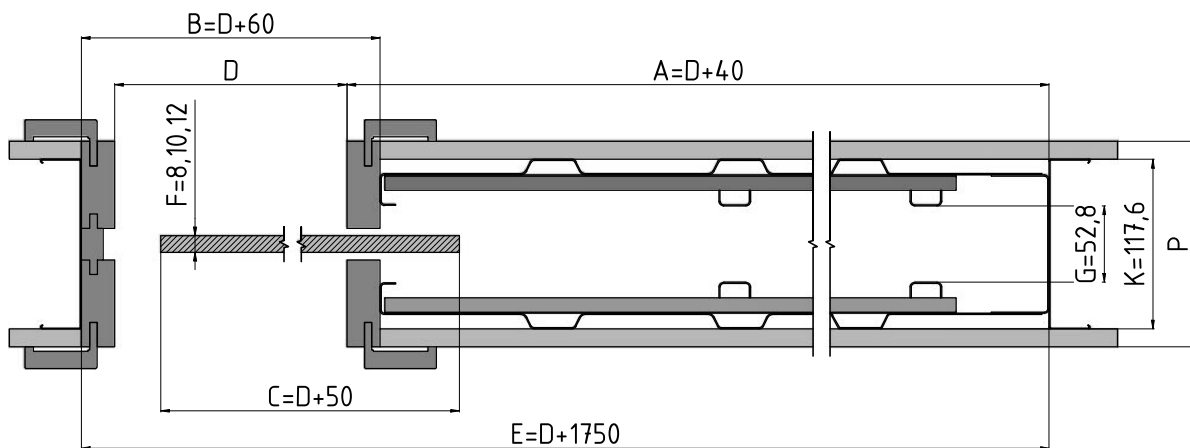
Hmotnost dveří z dřevotřísky pro průchod 800 x 1970 je cca 23 kg.

Hmotnost dveří z masivu pro průchod 800 x 1970 je cca 44 kg.

2. Varianta: SKLENĚNÉ DVEŘE



Varianta SKLENĚNÉ DVEŘE - Standard

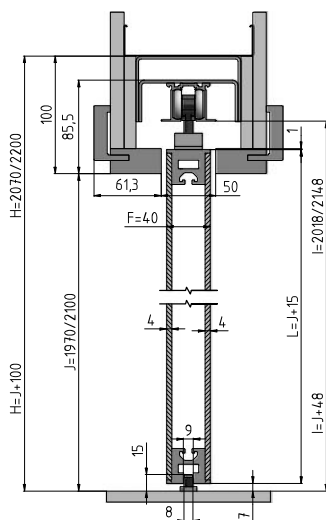


Velikost dveřního křídla:

$C = D + 50$, $L = J + 15$, $F = 8, 10, 12$

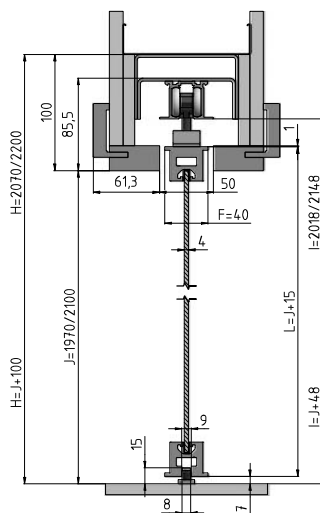
Hmotnost dveří tl. 10 mm pro průchod 800 x 1970 je cca 42 kg.

3. Varianta: MASTER DOOR



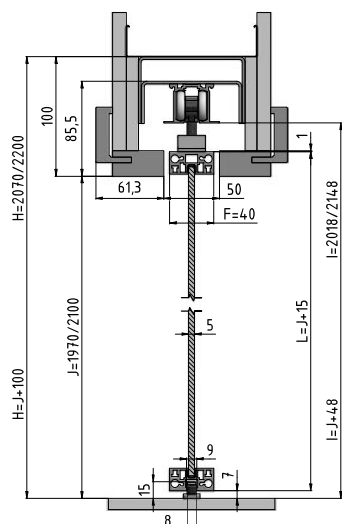
Velikost dveřního křídla:
 $C=D+50$, $L=J+15$, $F=40$
 Hmotnost dveří se skleněným opláštěním pro průchod 800 x 1970 je cca 50 kg.

4. Varianta: STING DOOR



Velikost dveřního křídla:
 $C=D+50$, $L=J+15$, $F=40$
 Hmotnost dveří pro průchod 800 x 1970 je cca 28 kg.

5. Varianta: IDEA DOOR



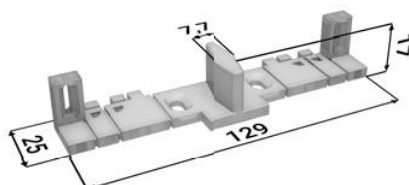
Velikost dveřního křídla:
 $C=D+50$, $L=J+15$, $F=40$
 Hmotnost dveří pro průchod 800 x 1970 je cca 27 kg.

SOUČÁST BALENÍ - PURE STANDARD

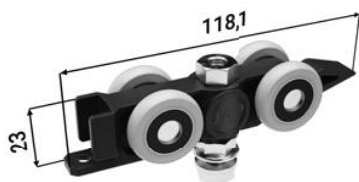
Sada pojezdů



2× dveřní nosič



1× vodící trn



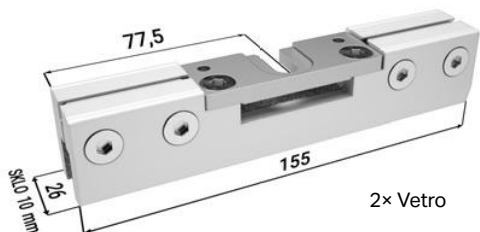
2× vozíček



2× doraz

PŘÍSLUŠENSTVÍ ZA PŘÍPLATEK - PURE STANDARD

Sada úchytů pro skleněné dveřní křídlo Vetro 22 s vodítkem



2× Vetro

Všecké příslušenství je dodáváno včetně spojovacího materiálu.